



8600 Siófok, Tanácsház u. 7., Pf.: 59.
Tel.: 84/501-000, fax: 84/501-250
GSM központ: 30/288-3460
E-mail: drv.zrt@drv.hu
http://www.drv.hu

Központ

ISO 9001



Tanúsított cég

Kincsesbánya Község Önkormányzata
Bajkai János polgármester úr

Ügyiratszám: **159279-14 - ...²⁸.../2014**
Ügyintéző: **Török Péter**
Telefon: **84/506-184**

Kincsesbánya
Kincsesi út 39.
H-8044

Melléklet: - 1 db Megrendelő
- 1 pld Árajánlat
- 1 pld Javítási ajánlat

Tárgy: Kincsesbánya-Isztimér szennyvíztisztító telep szivattyú csere

Tisztelt Bajkai János Polgármester Úr!

Társaságunk üzemelteti Kincsesbánya-Isztimér közös szennyvíztisztító telepét. Ezúton tájékoztatjuk Önt, hogy a folyamatos üzemmenet közben, a telepen működő **Flygt DP 3057.181MT232 típusú (gysz.:0452180)** szivattyú meghibásodott, további üzemszerű működésre jelen állapotában nem alkalmas.

Tekintettel arra, hogy az üzemeltetési feladat elvégzéséhez tartalék berendezés nem áll rendelkezésre, a biztonságos üzemrend fenntartása érdekében, javasoljuk új berendezés beszerzését mivel a javítási költség jóval meghaladja az új szivattyú árát. A fenti berendezés cseréje beruházás kategóriába tartozik, melynek költsége, a rendelkezésre álló adataink és a forgalmazó által **2014. évi árszinteken** megajánlott díjak ismeretében, az alábbiak szerint alakul:

1.1 1db Flygt DP3057.181 MT 232 szivattyú beszerzése 315.280,-Ft+Áfa

Mindösszesen: 315.280,-Ft+Áfa


Tekintettel arra, hogy a szennyvíztisztító telep **Kincsesbánya (65,3 %)** és **Isztimér (34,7 %)** települések közös társfinanszírozásából valósult meg, **Kincsesbánya településre** vetített költséghányad:

$$\frac{315.280,- \text{ Ft} \times 65,3 \%}{100 \%} = \frac{315.280 \times 0,653}{100 \%} = \underline{\underline{205.878,- \text{ Ft} + \text{ÁFA}}}$$

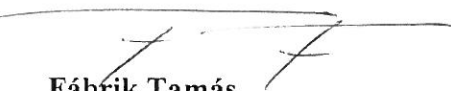
Fentiek ismeretében kérjük az új szivattyú beszerzéséről és beüzemeléséről tulajdonosi döntésüket meghozni, valamint a szolgáltatást soron kívül a csatolt melléklet alapján, a rendelkezésre álló koncessziós díj terhére megrendelni szíveskedjenek.

Siófok, 2014. április 23.

Tisztelettel:


Raab Gábor
műszaki csoportvezető

Dunántúli
Regionális Vízmű Zrt.
24.


Fábrik Tamás
fejlesztési főmérnök

Kapják:

- DRV Zrt Velencei Üzemeltetési Üv. Búki Levente (buki.levente@drv.hu)
- DRV Zrt Velencei Fenntartási Üv Talabér Tibor (talaber.tibor@drv.hu)
- DRV Zrt Önkormányzati Divízió Vörösne Weiner Katalin (vorosne.katalin@drv.hu)

Dunántúli Regionális Vízmű Zártkörűen Működő Részvénytársaság

Cégbíróság: Somogy Megyei Bíróság mint Cégbíróság
Cégjegyzékszám: 14-10-300050
Székhely: 8600 Siófok, Tanácsház u. 7.

Dunántúli Regionális Vízmű Zrt.
DRV Központ
8600 Siófok, Tanácsház u.7.
Tel.: 84/501-000
E12-01 N02v2

Megrendelés

Kincsesbánya Község Önkormányzata (H-8044 Kincsesbánya, Kincsesi út 39) megrendeli, a DRV Zrt. pedig elvállalja a településhez tartozó ivóvíz/szennyvíz rendszeren az alábbiakban részletezett munkákat:

A megrendelés kiadásakor rendelkezésre álló információk alapján a beruházási munka

205 878 Ft+ ÁFA, azaz Bruttó 261 465 Ft

feladat száma	Műszaki tartalom	Nettó összeg	ÁFA	Bruttó összeg
1.	1db Flygt DP3057.181 MT 232 szivattyú beszerzése	205 878 Ft	55 587 Ft	261 465 Ft

A megrendelő tudomásul veszi, hogy a fenti vállalkozási díj előzetesen bekért tájékoztató árajánlaton alapul, amely a végleges ajánlat beérkezésekor változhat. Amennyiben a végleges ajánlat összege meghaladja a fent hivatkozott díj mértékét, úgy a DRV Zrt. egyeztetést kezdeményez az Önkormányzattal a végleges vállalkozási díj elszámolása tárgyában.

Teljesítési határidő: 2014.06.30.

A felek megállapodnak abban, hogy a fent hivatkozott vállalkozási díj, amennyiben az a befogadott számlán szereplő fizetési határidőig nem kerül kiegyenlítésre, beszámításra kerül a **2014. évi** koncessziós/eszközhasználati/bérleti díjba.

Jelen megrendelésben nem szabályozott kérdésekben a Polgári Törvénykönyv rendelkezései az irányadóak.

Kelt:.....

.....
Önkormányzat nevében



Let's Solve Water

Címzett: Szeles Ákos

DUNÁNTÚLI REGIONÁLIS VÍZMU ZR

Fax szám: +3684501253

Önök hiv.szám:

Árajánlat száma 627756/1/1

Árajánlat dátuma 2014-04-11

Projekt megnevezése DRV 2014

Xylem Water Solutions Magyarország Kft.

2045 Törökbálint, Tópark u. 9.

Fax : 23/415-640

Tel.: 23/445-700

Adószám: 10489299-2-13

Mi referensünk: Mádi Péter

Tel.: 70/7783-117

e-mail: xylem.kft@xyleminc.com

Kódok: MJ W

Oldalak száma: 2

Tisztelt Ügyfelünk!

Megköszönve érdeklődését, az alábbiakban közöljük árajánlatunkat:

Szállítási határidő : Megrendeléstől számított 2-4 hét.

Szállítási cím : Vevő által megadott magyarországi cím. Kérjük rendelés esetén adják meg kapcsolattartójuk elérhetőségét.

Garancia : A termék kiszállításától számított 24 hónap.

Érvényesség : Kiadástól számított 30 napig.

Fizetési feltétel : 30 napt.nap

Nettó ajánlati ár: 315 280 HUF

ÁFA 27% : 85 126 HUF

Bruttó ár: 400 406 HUF

Reméljük ajánlatunkat kedvezőnek ítéli, várjuk megrendelését.
Kérjük megrendelésében hivatkozzék ajánlatszámunkra!

Üdvözlettel:

Kota Zsuzsa

Kota Zsuzsa
06-30-9642-433



Ismerje az áramlást...

.... és felejtse el az áramlásmérőt

Beépített áramlásmérés

PS200

PUMPSMART



www.xylemwatersolutions.com/hu

Árajánlat száma 627756/1/1
 Árajánlat dátuma 2014-04-11
 Projekt megnevezése DRV 2014

DP 3057 MT 232

POZ	Cikkszám/Megnevezés	Menny.	Egys. Ár	Összesen HUF
010	3057.181-0876 DP 3057.181 MT 232 1,7 kW Örvénykerekű szennyvízszivattyú Középnomású (MT) változat 1,7 kW, 400 V, 3 fázisú, 50 Hz. Járókerék kód: 232 Kábel: 10 méter SUBCAB 4G1,5+2x1,5 mm ² Direkt indítási mód Nyomáscsatlakozás: DN 50 mm karimás csatlakozás	1	290 500	290 500
020	41-4865500 Csatlakozóláb 50/50-es	1	16 170	16 170
030	6697700 Felső-vezetecstartó 3/4" KO	1	8 610	8 610

Nettó ajánlati ár összesen	315 280
ÁFA 27%	85 126
Bruttó ár	400 406



Ismerje az áramlást...
 és fejejtse el az áramlásmérőt

Beépített áramlásmérés
PS200
 PUMPSMART





Collin Center Plusz Kft.
2800 Tatabánya, Alkotmány út 63/a
Tel.: +36 34 311 648; Fax: +36 34 510 310
Email: info@collin.hu

Árajánlat

Árajánlatkérő:

Név : Dunántúli Regionális Vízmű Zrt.

Cím : 8600 Siófok
Tanácsház u.7.

Kapcsolattartó: Reszler János

Tel. : 84/501-107 Fax :

E-mail: reszler.janos@drv.hu

Szállítási cím: 8601 Balatonszéplak-alsó
Vadkacsa u 1.

Oldal : 1 / 1
Kiállítás dátuma: 2013.12.18
Érvényes : 2014.01.17
Ügyintéző : Galambos Petra
Tel: 30/349-1051
E-mail: galambos.petra@collin.hu
Árajánlat sorszám: 2013/01489

Szerviz munkalap : SZ2013/01110
Flygt DH3057.181MT232 gy.sz.:0452180 termék javítása
SZV-4996
Csapágy törött , garanciát nem vállalunk!

Tisztelt Partnerünk!

Köszönettel vettük ajánlatkérésüket, melyre az alábbi árajánlatot tudjuk adni:

Megnevezés	Menny./egys.	Egység ár	Össz. nettó	ÁFA	Bruttó	ÁFA %
Termékjavítás 1,7kW 4.kategória	1 db	397 530	397 530	107 333,10	504 863,10	27%

Nettó összesen	Bruttó összesen
397 530Ft	504 863Ft

Reméljük ajánlatunkkal segítettük munkájukat és elnyerjük megtisztelő megrendelésüket!

Üdvözlettel,

Collin Center Plusz Kft.
2800 Tatabánya, Alkotmány út 63/a
Tel.: +36 34 311 648; Fax: +36 34 510 310
Email: info@collin.hu

Kiállító

Címzett: TÖRÖK PÉTER

DUNÁNTÚLI REGIONÁLIS VÍZMU ZR

Fax szám: +3684501253

Önök hiv.száma:

Árajánlat száma 627756/1/2

Árajánlat dátuma 2015-04-20

Projekt megnevezése DRV 2015

Xylem Water Solutions Magyarország Kft.

2045 Törökbálint, Tópark u. 9.

Fax : 23/415-640

Tel.: 23/445-700

Adószám: 10489299-2-13

Mi referensünk: Mádi Péter

Tel.: 70/7783-117

e-mail: xylem.kft@xyleminc.com

Kódok: MJ W

Oldalak száma: 2

Tisztelt Ügyfelünk!

Megköszönve érdeklődését, az alábbiakban közöljük árajánlatunkat:

Szállítási határidő : Megrendeléstől számított 2-4 hét.

Szállítási cím : Vevő által megadott magyarországi cím. Kérjük rendelés esetén adják meg kapcsolattartójuk elérhetőségét.

Garancia : A termék kiszállításától számított 24 hónap.

Érvényesség : Kiadástól számított 30 napig.

Fizetési feltétel : 30 napt.nap

Nettó ajánlati ár: 380 480 HUF

ÁFA 27% : 102 730 HUF

Bruttó ár: 483 210 HUF

Reméljük ajánlatunkat kedvezőnek ítéli, várjuk megrendelését.
Kérjük megrendelésében hivatkozzék ajánlatszámunkra!

Üdvözlettel:

Varga Károly
06-70-7783-129



Ismerje az áramlást...
.... és felejtse el az áramlásmérőt

Beépített áramlásmérés

PS200
PUMPSMART



www.xylemwatersolutions.com/hu

Árajánlat száma 627756/1/2
 Árajánlat dátuma 2015-04-20
 Projekt megnevezése DRV 2015

DP 3057 MT 232

POZ	Cikkszám/Megnevezés	Menny.	Egys. Ár	Összesen HUF
010	3057.181-0876 DP 3057.181 MT 232 1,7 kW Örvénykerekű szennyvízszivattyú Középnomású (MT) változat 1,7 kW, 400 V, 3 fázisú, 50 Hz. Járókerék kód: 232 Kábel: 10 méter SUBCAB 4G1,5+2x1,5 mm ² Direkt indítási mód Nyomáscsatlakozás: DN 50 mm karimás csatlakozás	1	350 400	350 400
020	41-4865500 Csatlakozóláb 50/50-es	1	19 600	19 600
030	6697700 Felső-vezetocsotartó 3/4" KO	1	10 480	10 480

Nettó ajánlati ár összesen	380 480
ÁFA 27%	102 730
Bruttó ár	483 210



Ismerje az áramlást...
 és fejejtse el az áramlásmérőt

Beépített áramlásmérés
PS200
 PUMPSMART



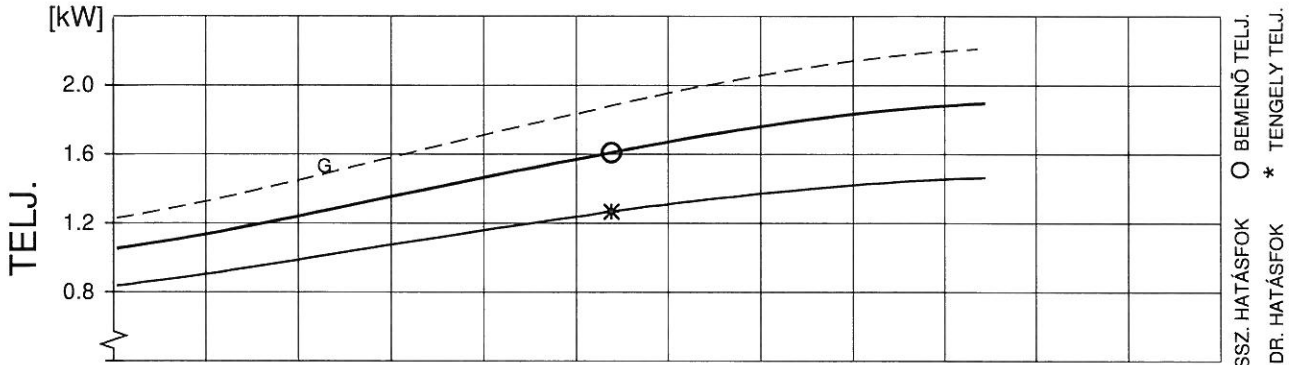


Q-H JELLEGGÖRBE

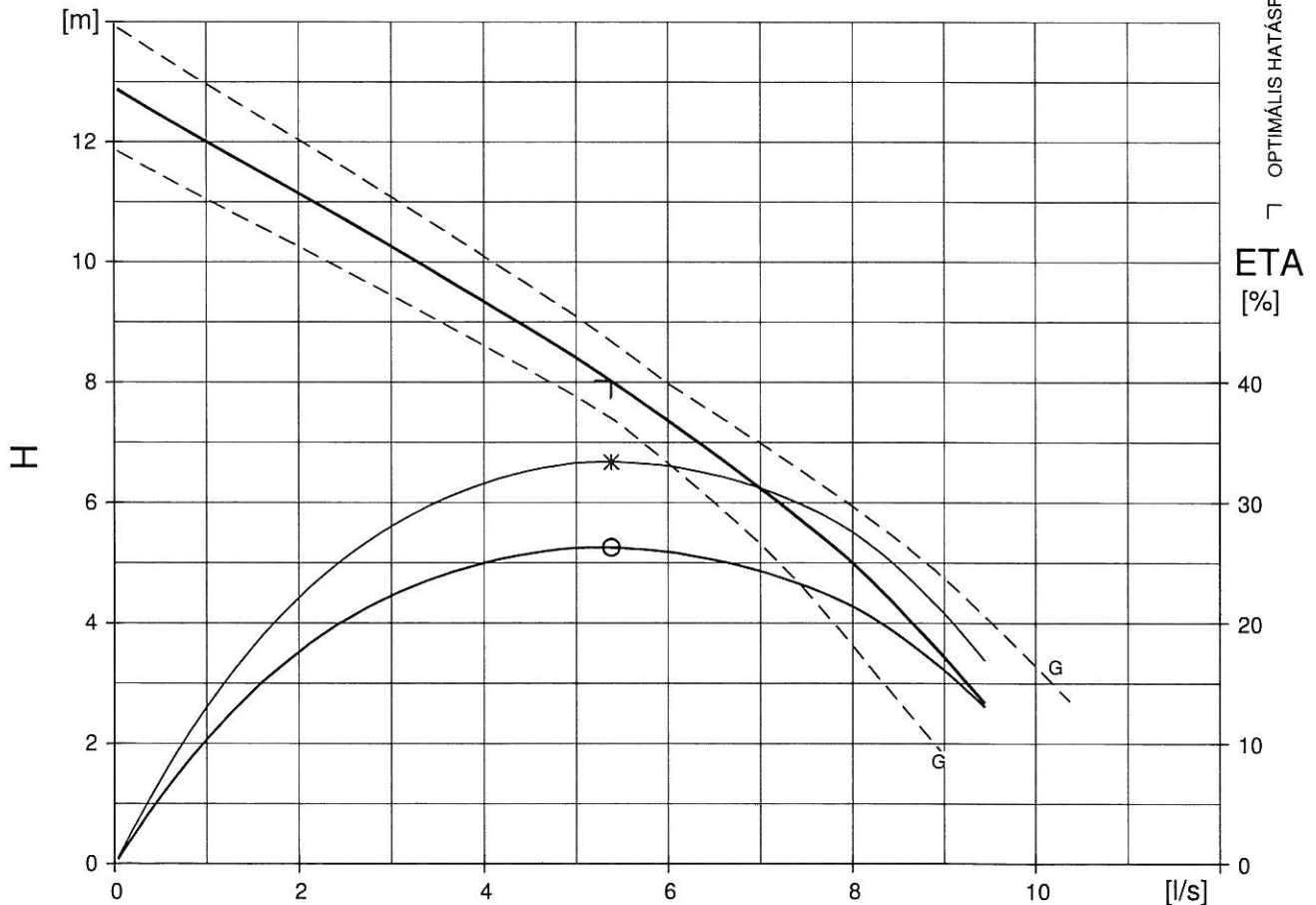
SZIVATTYÚ
DP3057.181
NYOM.
MT

DÁTUM
2014-04-11
PROJEKT
Q-H GÖRBE KÓD
53-232-00-0164
KIAD.
5

	1/1 TERH.	3/4 TERH.	1/2 TERH.	MOTOR TENG. TELJ. ...	1.7	kW	JÁRÓKERÉK ÁTMÉRŐ 118 mm			
MOTOR COS FI	0.87	0.81	0.70	INDÍTÁSI ÁRAMFELV. ...	17	A	MOTORKÓD	STATOR	REV	
MOTOR HATÁSFOK	75.0 %	78.5 %	79.5 %	NÉVLEGES ÁRAMFELV. ...	3.8	A	13-08-2BB	1 Y	10	
VÁLTÓMŰ HATÁSFOK	---	---	---	NÉVLEGES FORDULAT... TOTÁL	2700	rpm	FREKV.	FÁZIS	FESZÜLT.S.	PÓLUS
MEGJEGYZÉS	BEÖML./KIÖML. -/ 50			INERCIA... JK. CSAT. SZÁMA...	0.0023	kgm ²	50 Hz	3	400 V	2
	JK. ÁTÖMLÉS 48						VÁLTÓMŰ TÍPUS	ÁTTÉTEL		
							---	---		



MUNKAPONT	ÁTFOLYÁS [l/s]	H [m]	TELJ. [kW]	ETA [%]	(NPSHR)[m]	GARANCIA
BEP	5.38	8.02	1.62 (1.27)	26.3 (33.4)		ISO 9906/annex A.2



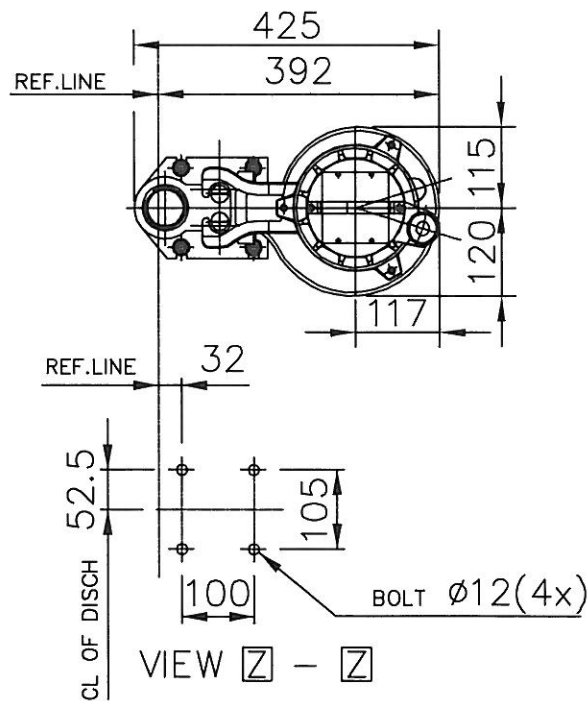
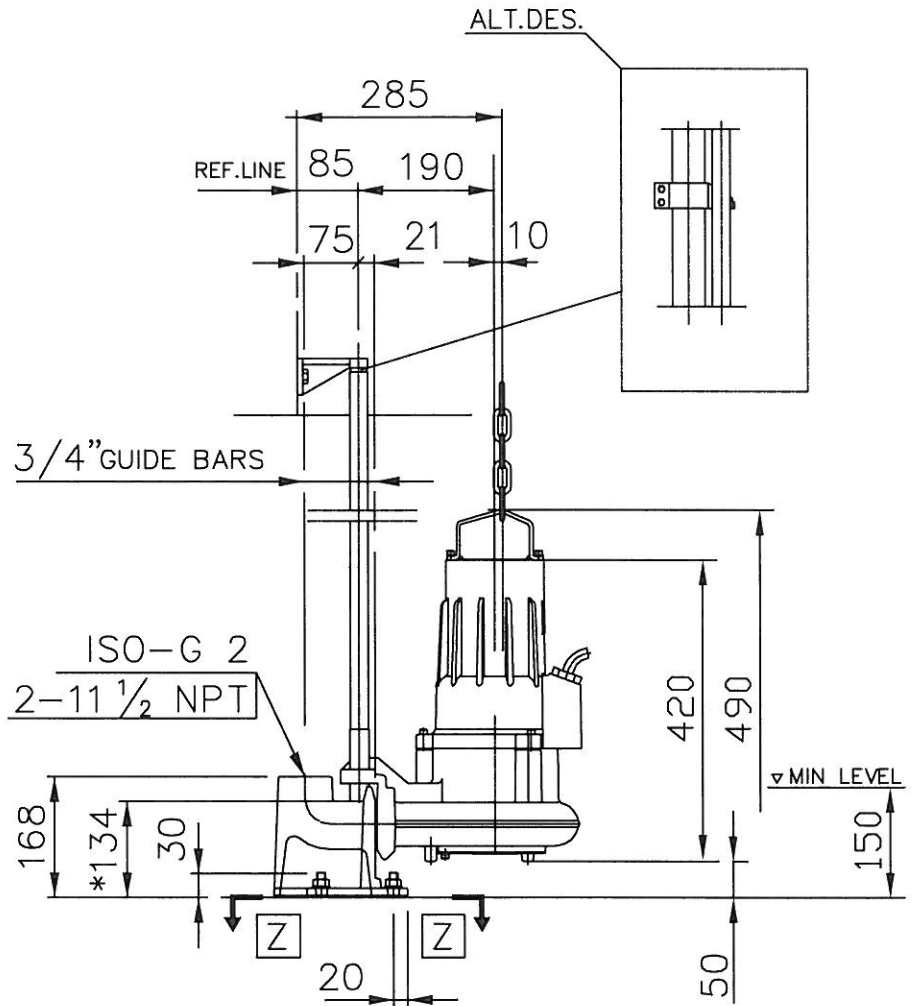
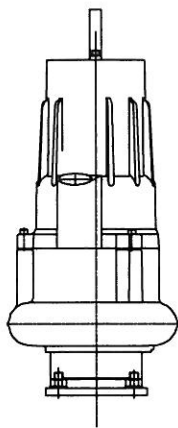
ÁTFOLYÁS

GARANTÁLTAN A LIMITEK KÖZTI ÉRTÉK (G)

ISO 9906/annex A.2

Az értékek tiszta vízre és 40°C vízhőfokra vonatkoznak.

zskota (20090313)



* DIMENSION TO ENDS OF GUIDE BARS

Weight (kg)	
Pump	Disch
34	7



Denomination
Dimensional drwg
DP 3057.181/091
ISO-G 2

Drawn by M.K.	Checked by BW	Date 991130
Scale 1:10	Reg no 5299	
645 69 00		A

Dunántúli Regionális Vízmű Zrt:

DRV Központ

8600 Siófok, Tanácsház u.7.

Tel.: 84/501-000

T02-01 N08v1

Megrendelés

Kincsesbánya Község Önkormányzata (8044 Kincsesbánya, Kincsesi u. 39.) megrendeli, a DRV Zrt. pedig elvállalja a településhez tartozó ivóvíz/szennyvíz rendszeren az alábbiakban részletezett munkákat:

A megrendelés kiadásakor rendelkezésre álló információk alapján a beruházási munka ellenértéke: **248 453 Ft** +ÁFA, azaz Bruttó **315 535 Ft**

feladat száma	Műszaki tartalom	Nettó összeg	ÁFA	Bruttó összeg
1.	Kincsesbánya közös szennyvíztelepldb Flygt DP3057.181 MT 232 iszapfeladó szivattyú beszerzése	248 453 Ft	67 082 Ft	315 535 Ft

A megrendelő tudomásul veszi, hogy a fenti vállalkozási díj előzetesen bekért tájékoztató ajánlaton alapul, amely a végleges ajánlat beérkezésekor változhat. Amennyiben a végleges ajánlat összege meghaladja a fent hivatkozott díj mértékét, úgy a DRV Zrt. egyeztetést kezdeményez az Önkormányzattal a végleges vállalkozási díj elszámolása tárgyában.

Teljesítési határidő: 2015.07.31.

A felek megállapodnak abban, hogy a fent hivatkozott vállalkozási díj, amennyiben az a befogadott számlán szereplő fizetési határidőig nem kerül kiegyenlítésre, beszámításra kerül a 2014. évi koncessziós/eszközhasználati/bérleti díjba.

Jelen megrendelésben nem szabályozott kérdésekben a Polgári Törvénykönyv rendelkezései az irányadóak.

Kelt:.....

.....
Önkormányzat nevében