

Címzett: TÖRÖK PÉTER

DUNÁNTÚLI REGIONÁLIS VÍZMU ZR

Xylem Water Solutions Magyarország Kft.

2045 Törökbálint, Tópark u. 9.

Fax : 23/415-640

Tel.: 23/445-700

Adószám: 10489299-2-13

Mi referensünk: Mádi Péter

Tel.: 70/7783-117

e-mail: xylem.kft@xyleminc.com

Fax szám: +3684501253

Önök hiv.száma:

Árajánlat száma 627756/1/2

Árajánlat dátuma 2015-04-20

Projekt megnevezése DRV 2015

Kódok: MJ W

Oldalak száma: 2

Tisztelt Ügyfelünk!

Megköszönve érdeklődését, az alábbiakban közöljük árajánlatunkat:

Szállítási határidő : Megrendeléstől számított 2-4 hét.

Szállítási cím : Vevő által megadott magyarországi cím. Kérjük rendelés esetén adják meg kapcsolattartójuk elérhetőségét.

Garancia : A termék kiszállításától számított 24 hónap.

Érvényesség : Kiadástól számított 30 napig.

Fizetési feltétel : 30 napt.nap

Nettó ajánlati ár: 380 480 HUF

ÁFA 27% : 102 730 HUF

Bruttó ár: 483 210 HUF

Reméljük ajánlatunkat kedvezőnek ítéli, várjuk megrendelését.
Kérjük megrendelésében hivatkozzék ajánlatszámunkra!

Üdvözlettel:



Varga Károly
06-70-7783-129



Ismerje az áramlást...

... és fejtse el az áramlásmérőt

Beépített áramlásmérés

PS200
PUMPSMART



www.xylemwatersolutions.com/hu

Árajánlat száma 627756/1/2
 Árajánlat dátuma 2015-04-20
 Projekt megnevezése DRV 2015

DP 3057 MT 232

POZ	Cikkszám/Megnevezés	Menny.	Egys. Ár	Összesen HUF
010	3057.181-0876 DP 3057.181 MT 232 1,7 kW Örvénykerekes szennyvíszivattyú Középnomású (MT) változat 1,7 kW, 400 V, 3 fázisú, 50 Hz. Járókerék kód: 232 Kábel: 10 méter SUBCAB 4G1,5+2x1,5 mm ² Direkt indítási mód Nyomáscsatlakozás: DN 50 mm karimás csatlakozás	1	350 400	350 400
020	41-4865500 Csatlakozóláb 50/50-es	1	19 600	19 600
030	6697700 Felső-vezetocsotartó 3/4" KO	1	10 480	10 480

Nettó ajánlati ár összesen	380 480
ÁFA 27%	102 730
Bruttó ár	483 210



Ismerje az áramlást...

... és felejtse el az áramlásmérőt

Beépített áramlásmérés

PS200
PUMPSMART





Q-H JELLEGGÖRBE

SZIVATTYÚ
DP3057.181

NYOM.
MT

DÁTUM
2014-04-11

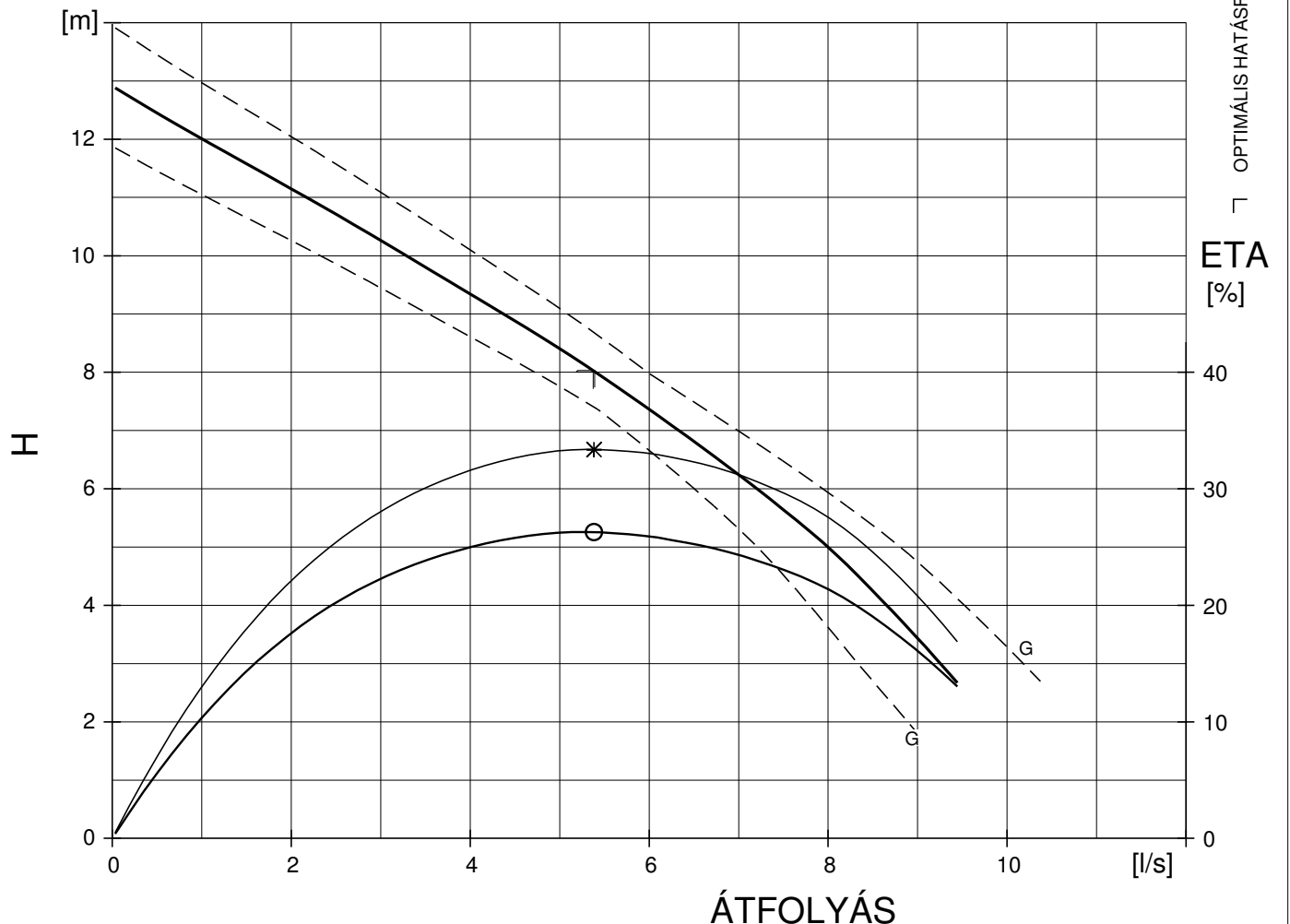
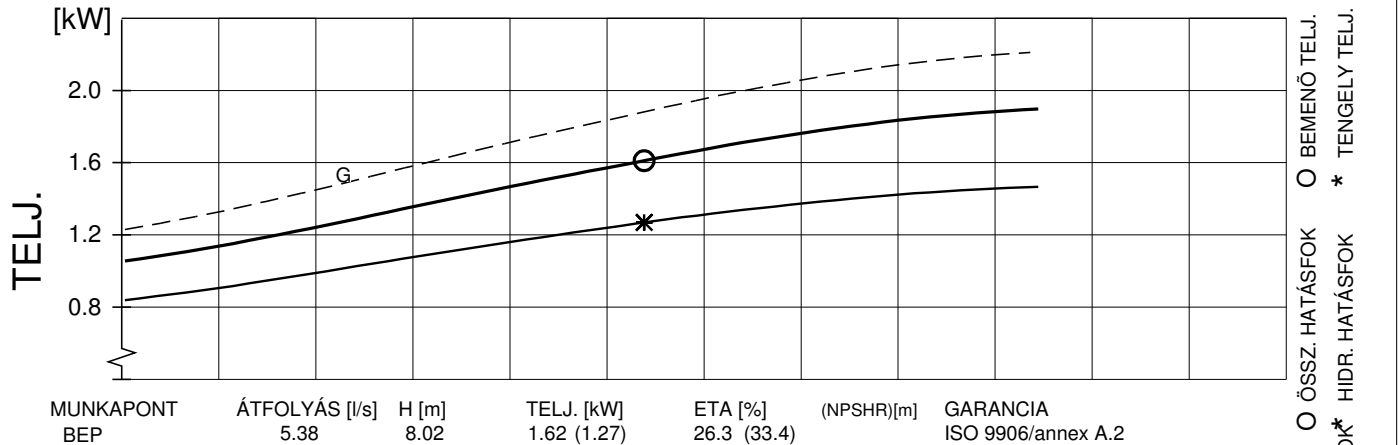
PROJEKT

Q-H GÖRBE KÓD
53-232-00-0164

KIAD.
5

	1/1 TERH.	3/4 TERH.	1/2 TERH.	MOTOR TENG. TELJ. ...	1.7	kW
MOTOR COS FI	0.87	0.81	0.70	INDÍTÁSI		
MOTOR HATÁSFOK	75.0 %	78.5 %	79.5 %	ÁRAMFELV. ...	17	A
VÁLTÓMŰ HATÁSFOK	---	---	---	NÉVLEGES		
MEGJEGYZÉS	BEÖML./KIÖML.			ÁRAMFELV. ...	3.8	A
	- / 50			NÉVLEGES		
	JK. ÁTÖMLÉS			FORDULAT... TOTAL	2700	rpm
	48			INERCIA... JK. CSAT. SZÁMA...	0.0023	kgm ²
					6	

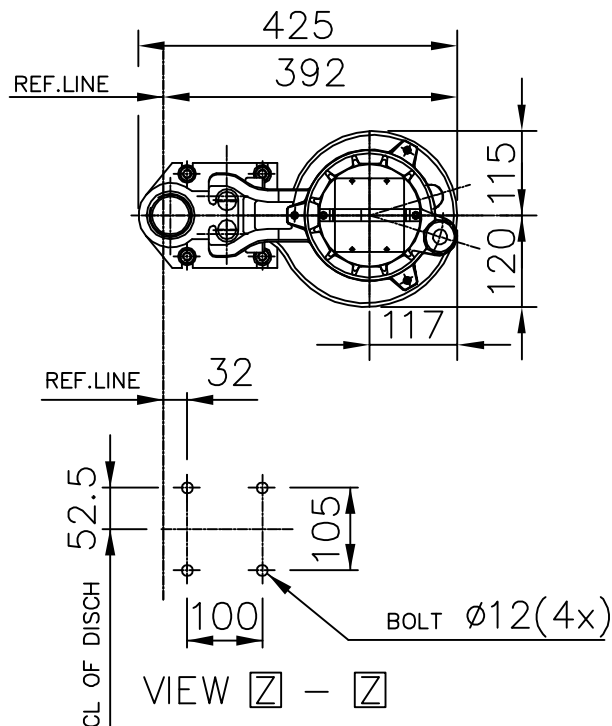
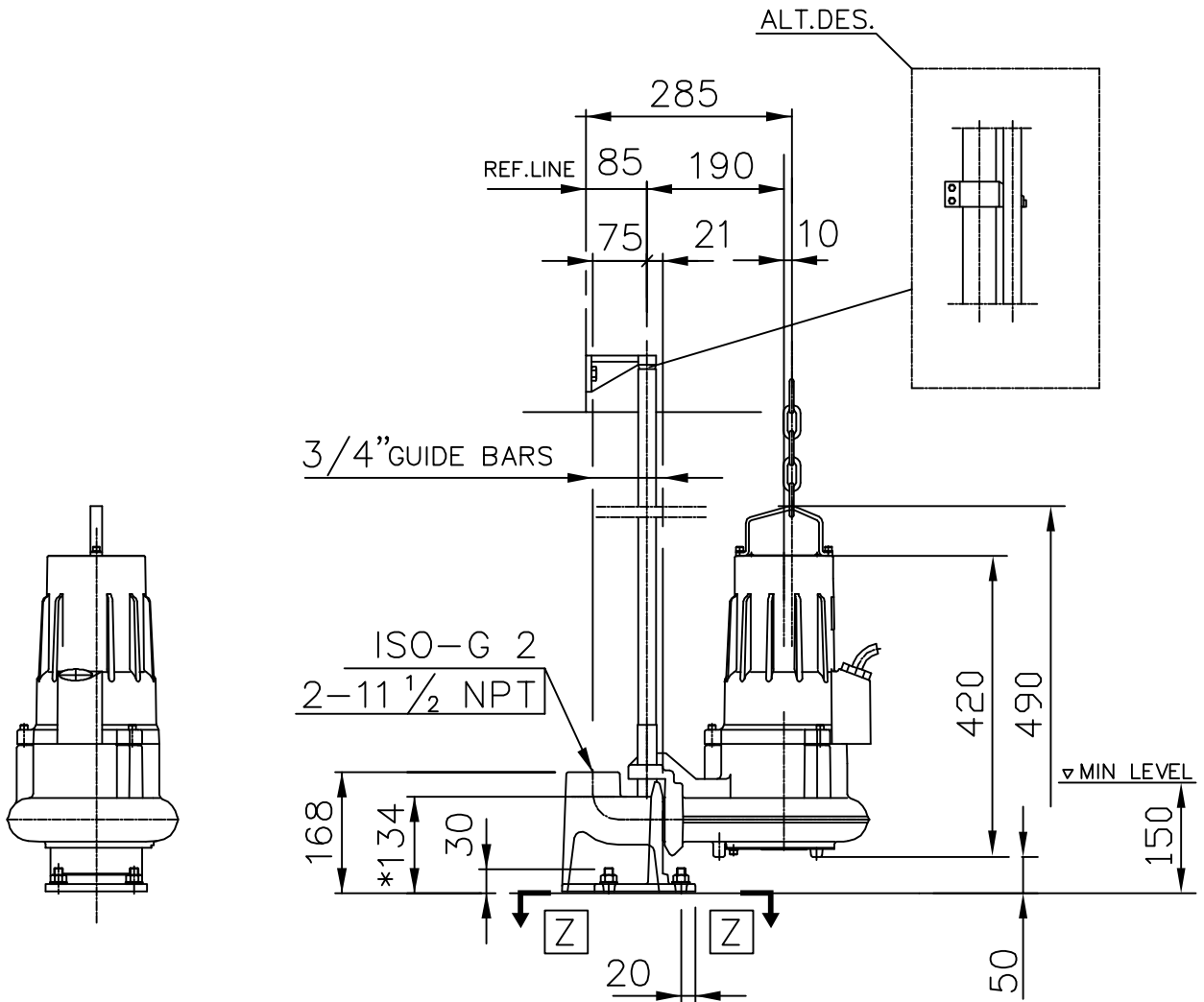
JÁRÓKERÉK ÁTMÉRŐ			
118 mm			
MOTORKÓD	STATOR	REV	
13-08-2BB	1 Y	10	
FREKV.	FÁZIS	FESZÜLT.	PÓLUS
50 Hz	3	400 V	2
VÁLTÓMŰ TÍPUS		ÁTTÉTEL	
---		---	



zskota (20090313)

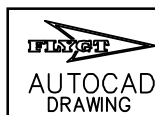
GARANTÁLTAN A LIMITEK KÖZTI ÉRTÉK (G)
ISO 9906/annex A.2

Az értékek tiszta vízre és 40°C vízhőfokra vonatkoznak.



* DIMENSION TO ENDS OF GUIDE BARS

Weight (kg)	
Pump	Disch
34	7



Denomination
 Dimensional drwg
 DP 3057.181/091
 ISO-G 2

Drawn by	M.K.	Checked by	BW	Date	991130
Scale	1:10		Reg no		5299
645 69 00					A